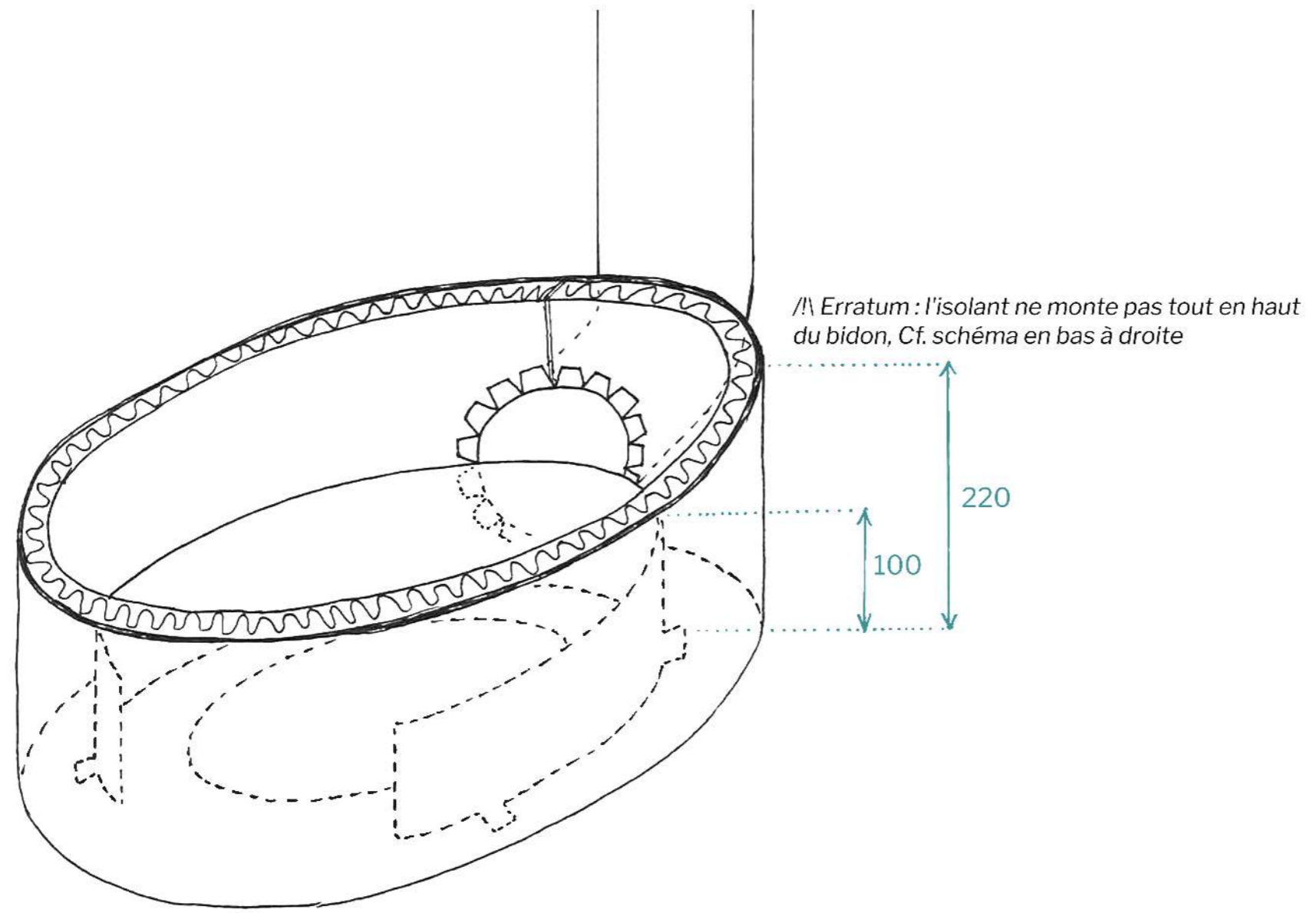
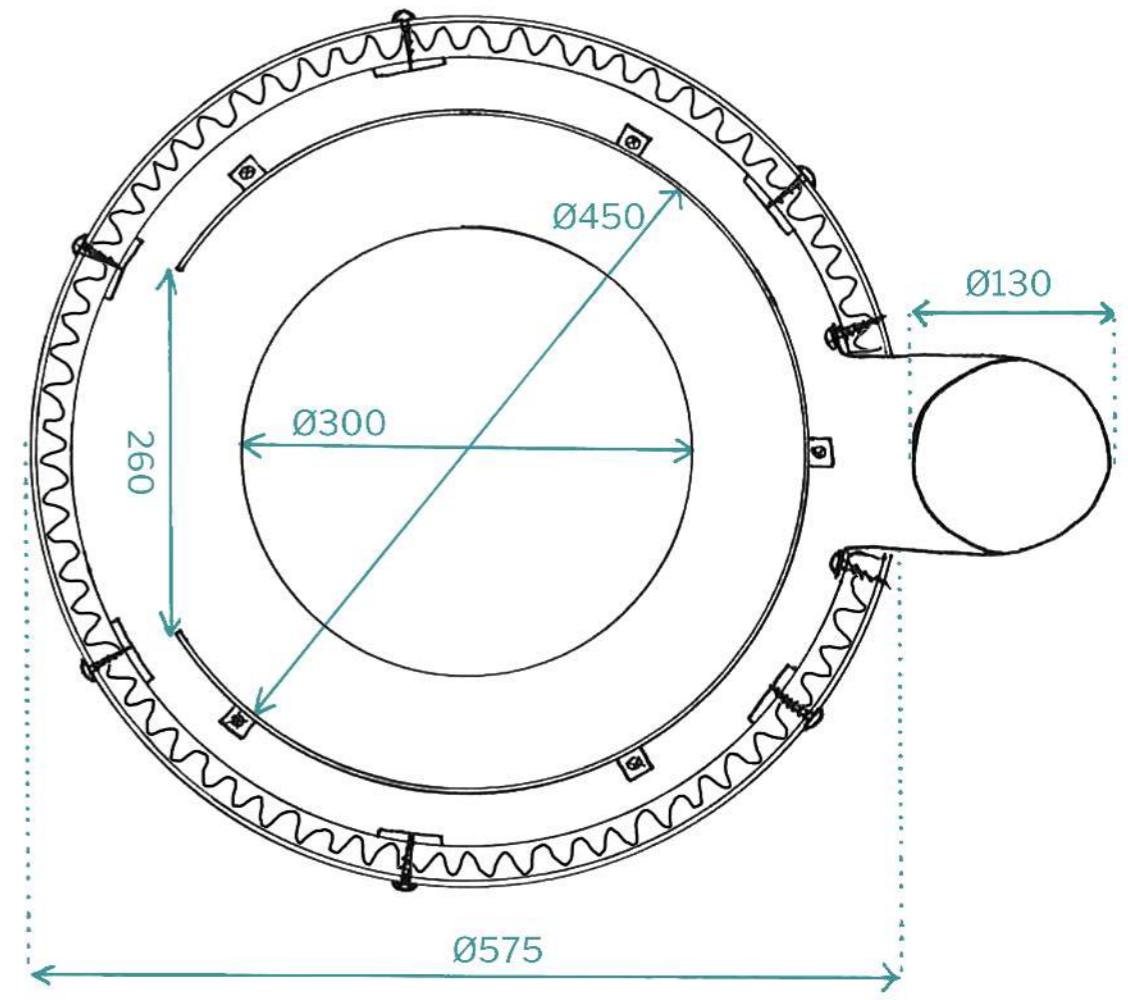




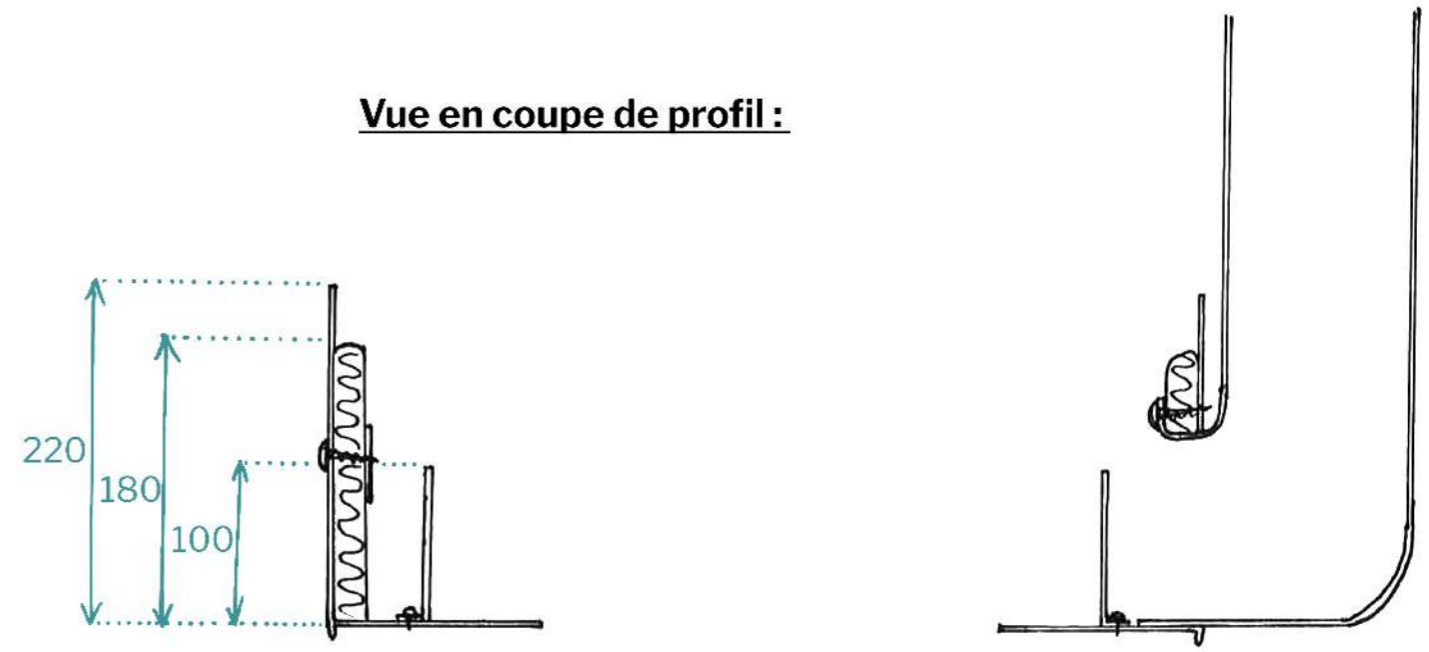
Cuiseur rocket Oxalis adapté à un grand Wok à poser sur le foyer universel d'Oxalis



Vu d'en haut :



Vue en coupe de profil :



- Le cuiseur à Wok est réalisé dans un bidon 200L
- Il s'utilise idéalement avec une poêle creuse de 30L Ø60cm (Cf. <https://www.paelladusud.com/poele-creuse-acier-emaille-60-cm-c2x3004524>), ou celle de 45L Ø65cm avec 4 poignées.
- Il est isolé sur les côtés avec de la laine de roche dense, 3cm d'épaisseur environ, striée pour pouvoir être pliée. L'isolant ne monte pas jusqu'en haut pour que le wok puisse se caler sur le bidon. Il est fixé avec des vis autoforantes et des rondelles.
- Le perçage au fond du bidon (Ø300mm) est plus petit que le bidon du foyer universel d'Oxalis (Ø380mm). Le cuiseur est donc simplement déposé sur le foyer universel.
- La tôle à l'intérieur force les fumées à passer à l'avant puis rejoindre l'évacuation derrière. Elle est fixée avec 5 petites languettes et des vis autoforantes à travers le fond du bidon. La section de passage des fumées doit être égale à $\sim 470\text{cm}^2$ ($1,5 \times \pi \times R^2$ avec R rayon du foyer oxalis = 10cm) $> 18\text{cm} \times 26\text{cm} \sim 470\text{cm}^2$
- Il est possible de poser une plancha en vitrocéramique dessus, collée sur un cadre en cornières. On peut alors glisser une tôle un peu plus haute pour forcer le passage des fumées vers l'avant.