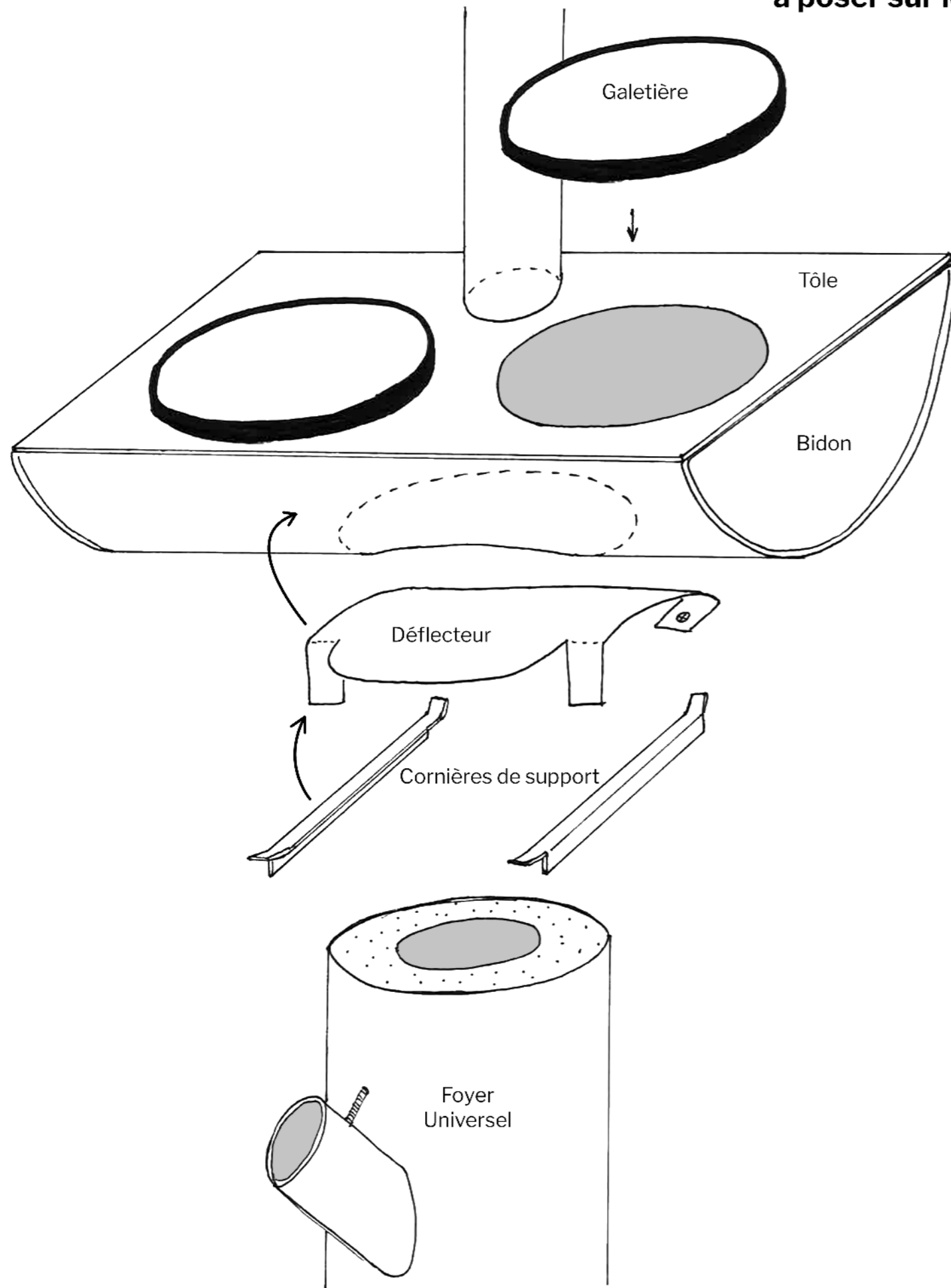


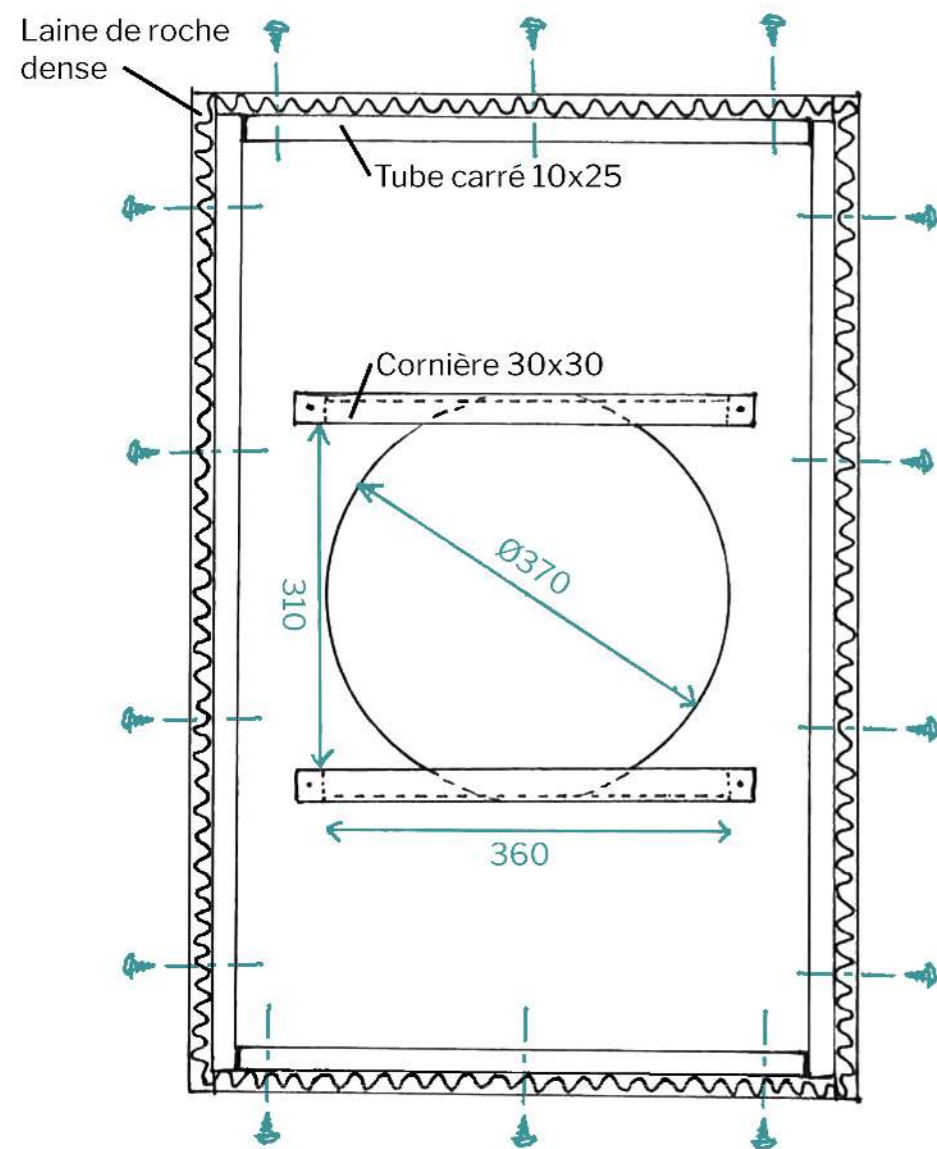
# Double galetière à poser sur le foyer universel d'Oxalis



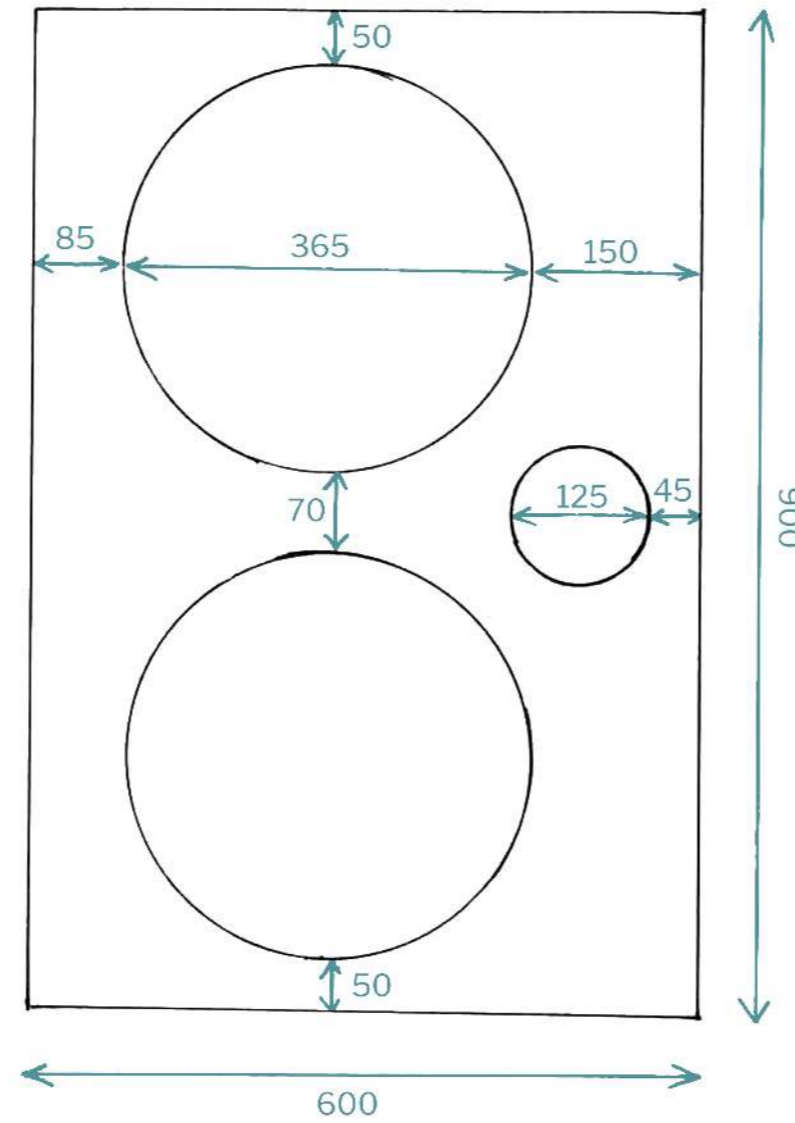
- La double galetière est réalisée dans un bidon de 200L
- Il est isolé à l'intérieur avec de la laine de roche dense, 3cm d'épaisseur environ, striée pour pouvoir être pliée.
- 4 tubes carrés sont vissés en haut du bidon pour maintenir l'isolation.
- Une grande tôle épaisse avec 3 perçages (2 pour les galetières, 1 pour l'évacuation des fumées) est vissée sur les tubes carrés. Elle est isolée en dessous, pour que la chaleur se concentre sur les galetières.
- Le perçage au fond du bidon (Ø370mm) est plus grand que le bidon du foyer universel d'Oxalis. 2 cornières sont fixées dans le bidon. Le foyer passe à travers le bidon, et vient au contact des 2 cornières qui servent de support sur le foyer.
- Un déflecteur, fixé sur les cornières, force les fumées à circuler à droite et à gauche du bidon avant de repartir, pour chauffer uniformément les 2 galetières. !\ Ajuster cette pièce si une galetière chauffe plus que l'autre.
- Toutes les fixations sont réalisées avec des vis autoforantes

# Double galetière à poser sur le foyer universel d'Oxalis

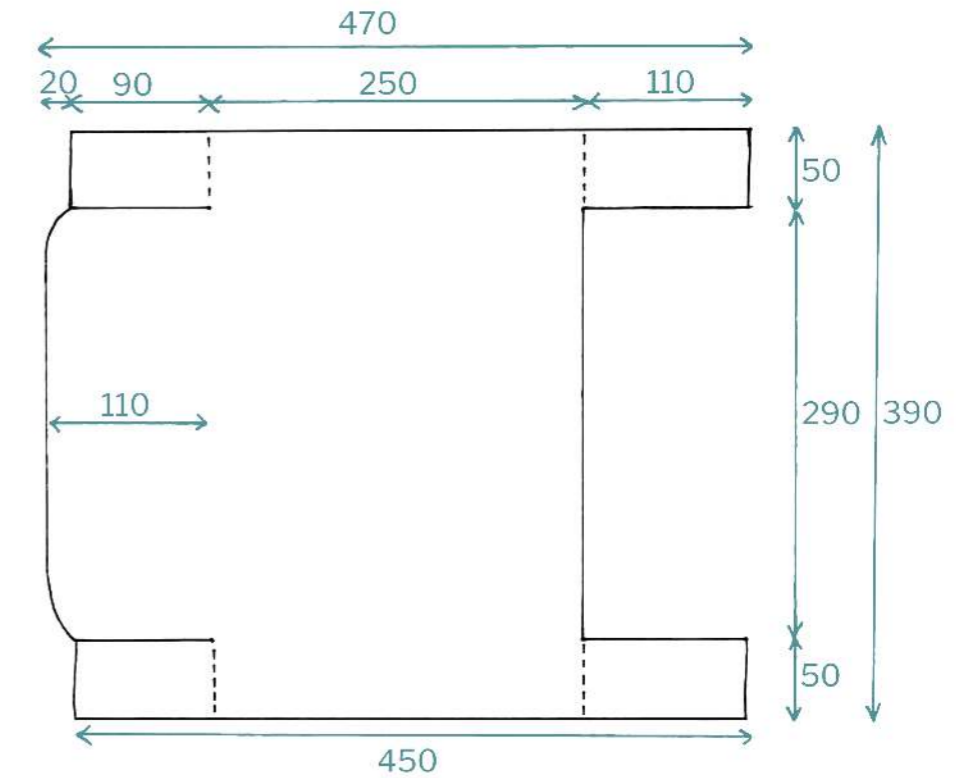
**Vue d'en haut sans la tôle :**



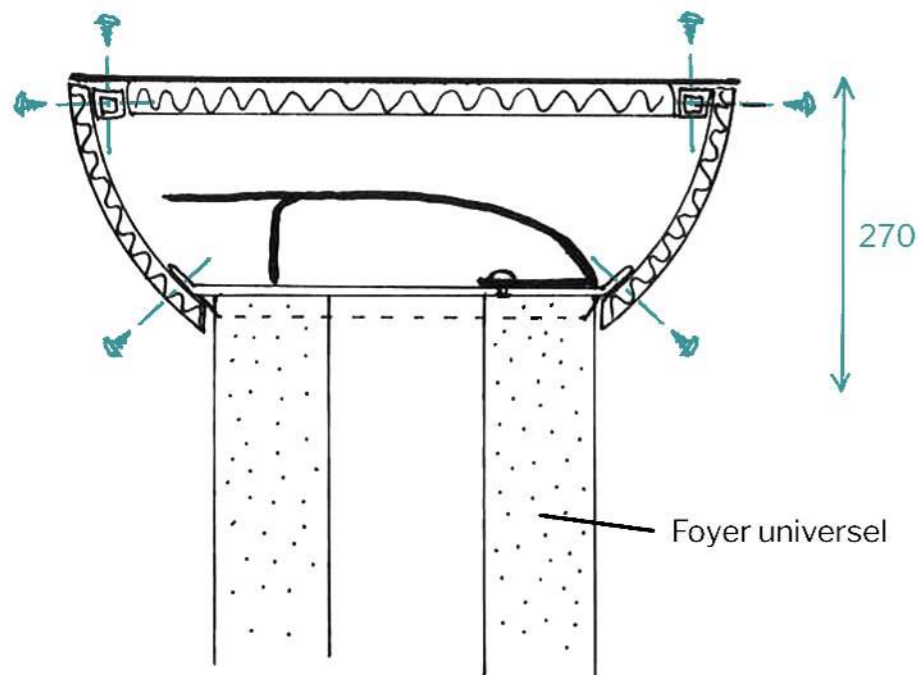
**Tôle vue d'en haut :**



**Découpe du déflecteur :**



**Coupe vue de profil :**



**Pliage du déflecteur et fixation sur les cornières :**

